

第 39 回 海南省テニス選手権大会

大会 会長	柳川 和一郎
副会長	森川 隆 畑中 正
委員長	奥田 一之
レフェリー	佐々中 英典
会場	海南東部市民庭球場・人工芝コート 6 面 (Tel 073-487-4400)
使用球	ダンロップ・フォート・イエロー
主催	海南省テニス協会

【大会日程】

	第一日	第二日	予備日
日 程	4/14 (日)	4/28 (日)	5/12 (日)
会 場	海南東部市民庭球場	海南東部市民庭球場	海南東部市民庭球場
男子シングルス	本戦トーナメント 1R~F 迄 コンソレ 1R~F 迄		—
女子シングルス	不成立		—
男子ダブルス		本戦トーナメント 1R~F 迄 コンソレ 1R~F 迄	—
女子ダブルス		本戦トーナメント 1R~F 迄 コンソレ 1R~F 迄	—
運営クラブ	KTC	フレンズ	

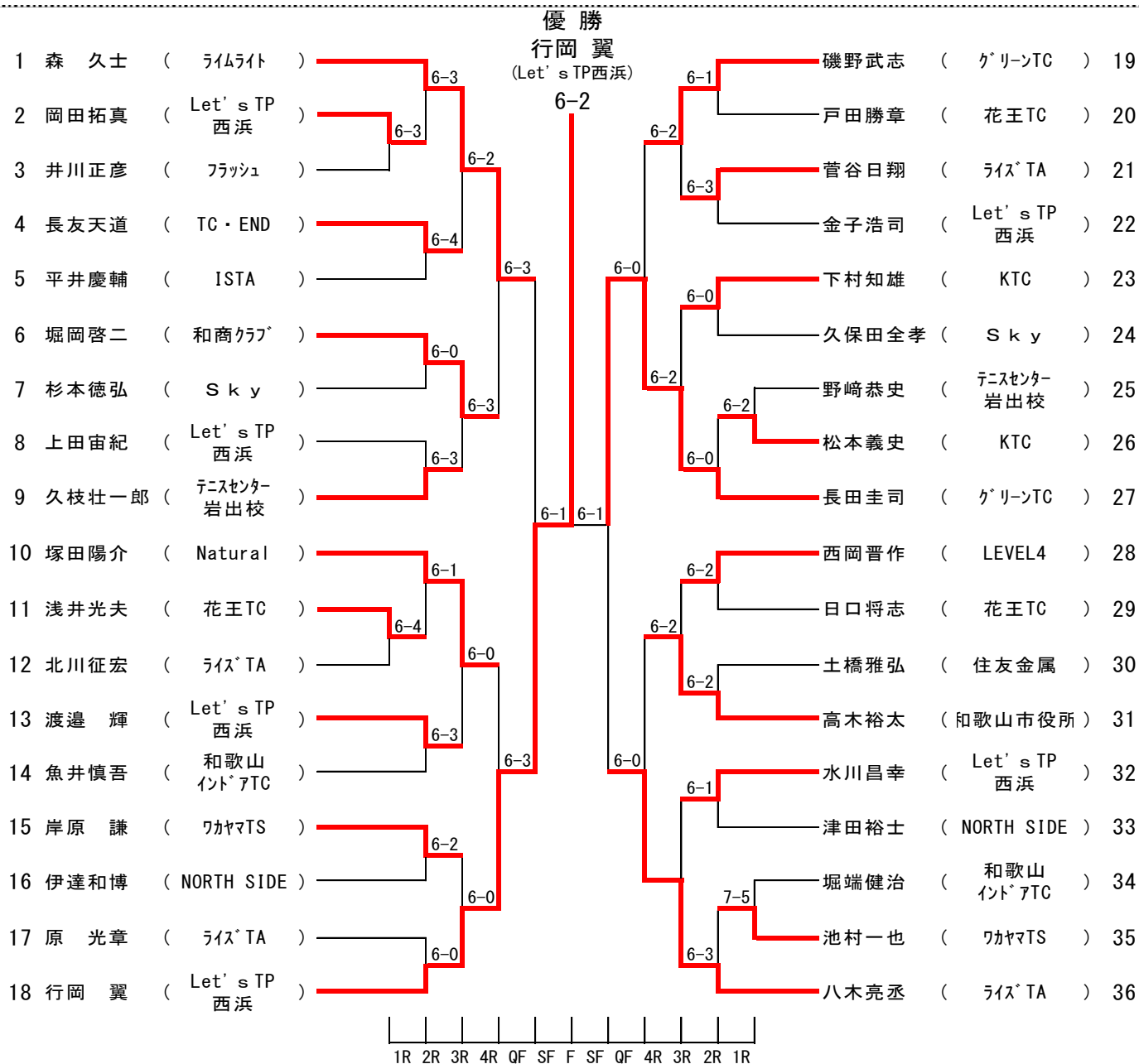
《大会注意事項》

- 出席は原則として、試合指定時刻の 10 分前までに本部へ届けて下さい。
試合指定時刻に遅れた場合は失格となりますので注意して下さい。
- 試合方法：トーナメント方式、セミアド、1セットマッチ (6-6 タイブレイクマッチ)
初戦敗退者によるコンソレを行います
進行状況によりコンソレは中止になる事が有ります。
コンソレ：ノーアド、1セットマッチ (6-6 タイブレイクマッチ)
- 試合前のウォーミングアップはサービス 4 球のみとします。
- 試合は全てセルフジャッジとします。
- 雨天決行もあるので、試合時刻 10 分前までに集合して下さい。
- 雨天順延による日程変更もありますので、大会会場及び、海南省テニス協会ホームページ (<http://kainan-tennis.com/>)にて確認して下さい
- 試合進行上、予定より早く試合を行うことがあります。
- けいれん、肉離れなど、自然的体力消耗による試合中断は認めません。
- 競技中参加者が傷害を生じた場合は、主催者は応急処置のみ行います。
- 試合の運営は、JTA TENNIS RULE BOOK 2019 に基づいて行います。
- その他
 - ① 今大会、三位決定戦は行いません。試合終了後は勝者が戦績を報告して下さい。
ボールは敗者持ち帰りとなります。
 - ② 各クラブ代表者は、試合日程・試合時間・大会注意事項をクラブ員各位に連絡して下さい。

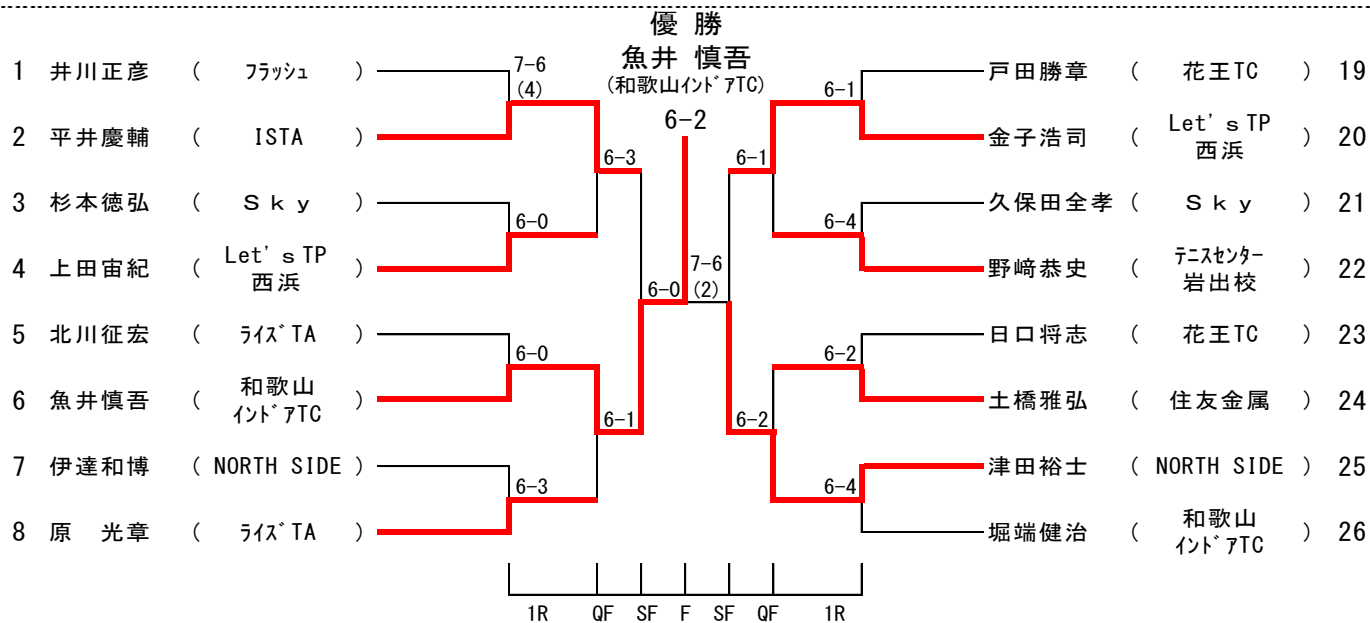
以 上

第39回海南省テニス選手権大会 男子シングルス

実施日2019/4/14

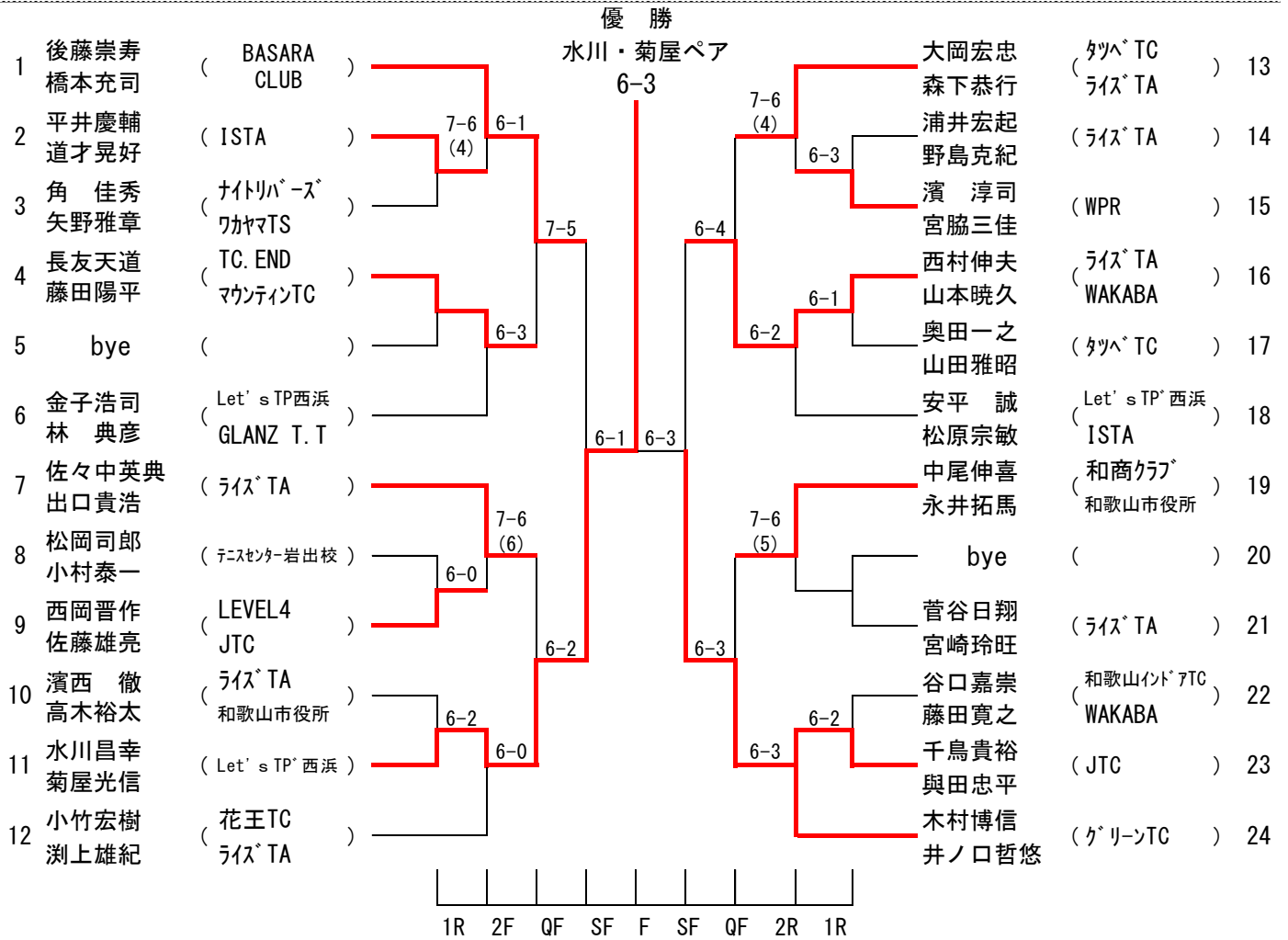


第39回海南省テニス選手権大会男子シングルス コンソレ

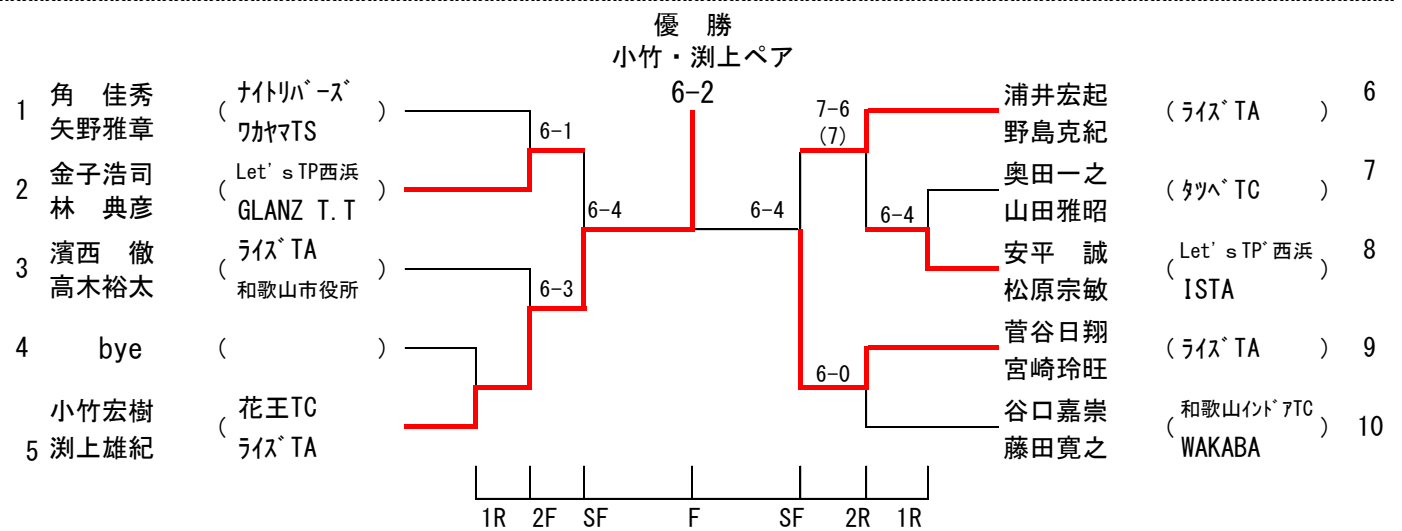


第39回海南市テニス選手権大会 男子ダブルス

実施日2019/4/28

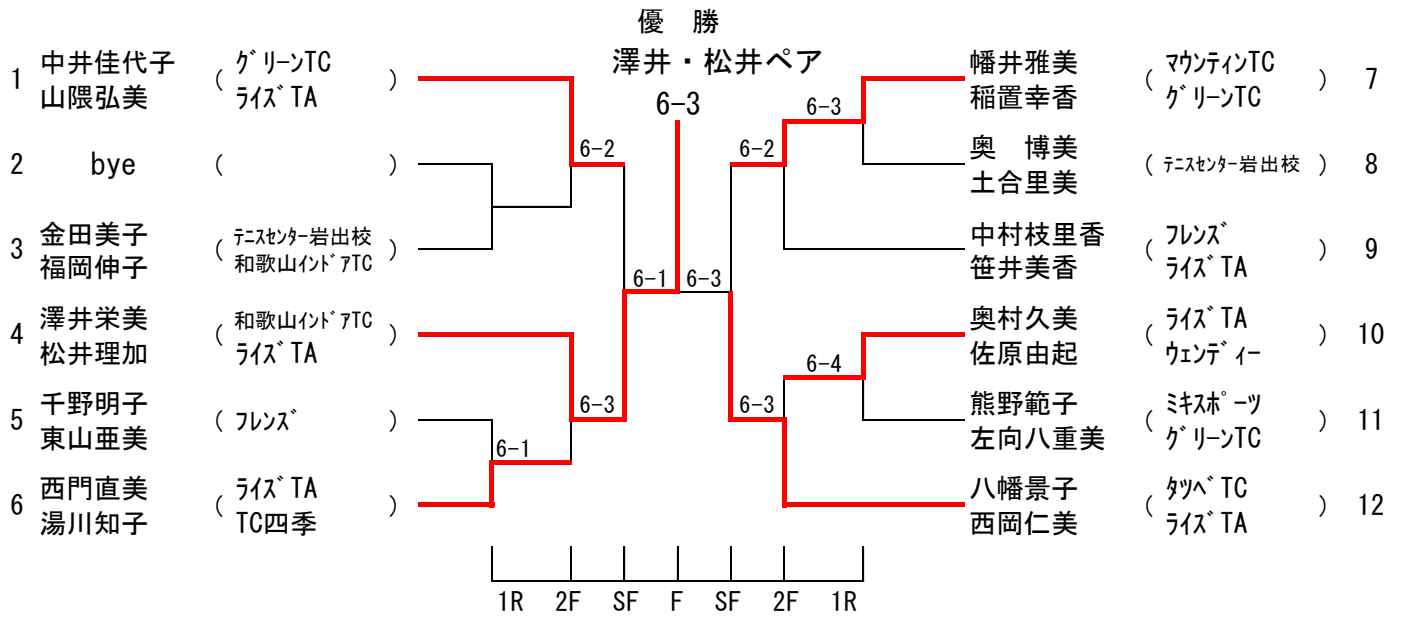


第39回海南市テニス選手権大会 男子ダブルス コンソレ



第39回海南省テニス選手権大会 女子ダブルス

実施日2019/4/28



第39回海南省テニス選手権大会 女子ダブルス コンソレ

