

## 第33回海南市ランク別シングルストーナメント実施要領

|       |                                       |
|-------|---------------------------------------|
| 大会会長  | 柳川 和一郎                                |
| 副会長   | 森川 隆 畑中 正                             |
| 委員長   | 奥田 一之                                 |
| レフリー  | 佐々中 英典                                |
| 会場    | 海南東部市民庭球場・人工芝コート6面 (Tel 073-487-4400) |
| 使用球   | ダンロップ・フォート・イエロー                       |
| 主催    | 海南市テニス協会                              |
| 運営クラブ | 海南テニスクラブ                              |

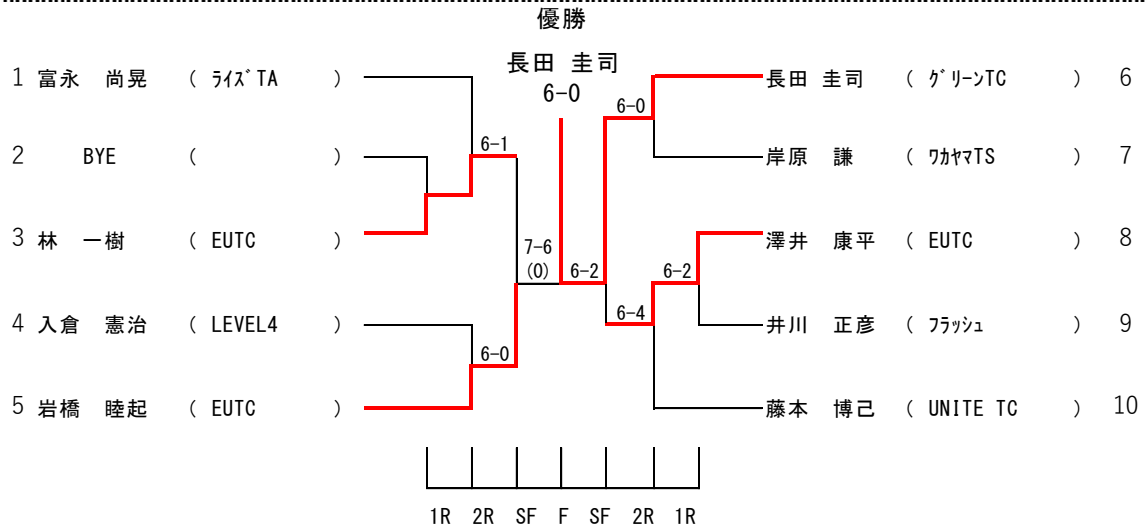
### 【大会日程】

|             | 第一日目               | 第二日目           | 予備日       |
|-------------|--------------------|----------------|-----------|
| 日程          | 2/26 (日)           | 3/5 (日)        | 3/12      |
| 会場          | 海南東部市民庭球場          | 海南東部市民庭球場      | 海南東部市民庭球場 |
| 男子<br>シングルス | 男子 A 級・B 級<br>決勝まで | 男子 C 級<br>決勝まで |           |
| 担当クラブ       | 海南市テニス協会           | 海南テニスクラブ       | 海南市テニス協会  |
| 担当役員        | 奥 田                | 宮 下            |           |

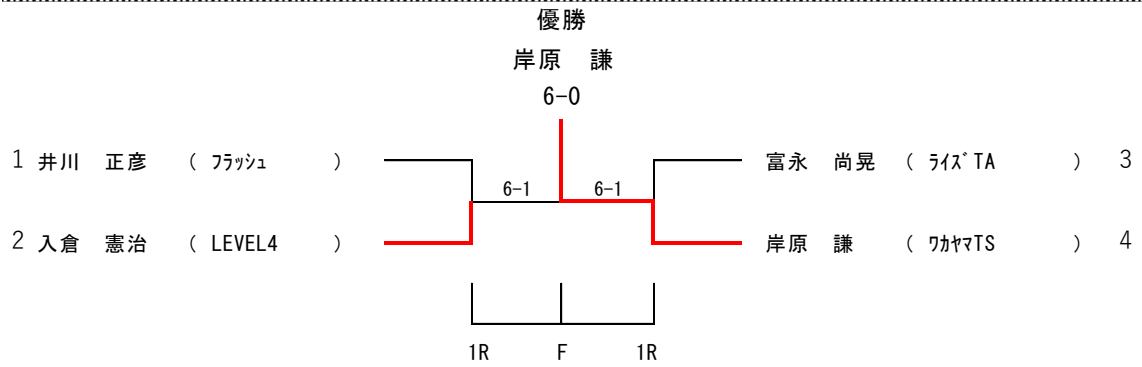
### 《大会注意事項》

1. 出席は原則として、試合指定時刻の10分前までに本部へ届けて下さい。  
試合指定時刻に遅れた場合は失格となりますので注意して下さい。
2. 試合方法  
初戦敗退者による、コンソレを行います  
本 戦： ノーアド1セットマッチ(6-6)タイブレイクマッチ  
コンソレ： ノーアド6 ゲーム先取
3. 試合前のウォーミングアップはサービス4球のみとします。試合は全てセルフジャッジとします。
4. 雨天決行もあるので、試合時刻10分前までに集合して下さい。
5. 雨天順延による日程変更もありますので、大会会場及び、海南市テニス協会  
ホームページ(<http://kainan-tennis.com/>)にて、確認して下さい
6. 試合進行上、予定より早く試合を行うことがあります。
7. けいれん、肉離れなど、自然的体力消耗による試合中断は認めません。
8. 競技中参加者が傷害を生じた場合は、主催者は応急処置のみ行います。
9. 試合の運営は、JTA TENNIS RULE BOOK2022 に基づいて行います。
10. その他
  - ① 試合終了後、勝者がボールを持って戦績を報告
  - ② 37.5 度以上熱がある、体調不良の方は参加を控えて下さい。  
※②の理由で参加できなかった方への返金は有りません

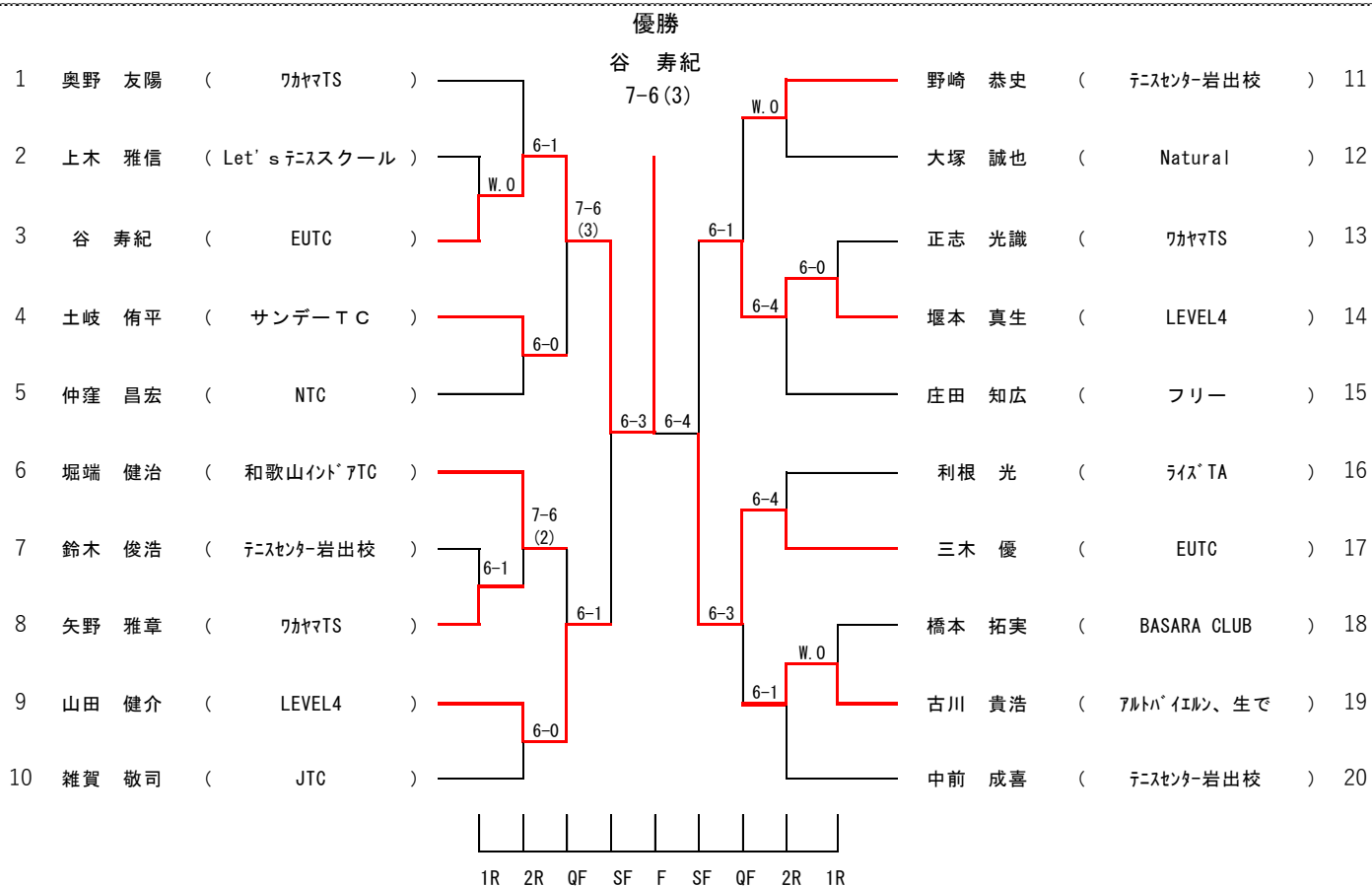
第33回海南市ランク別シングルス Aクラス 実施日2023/2/26



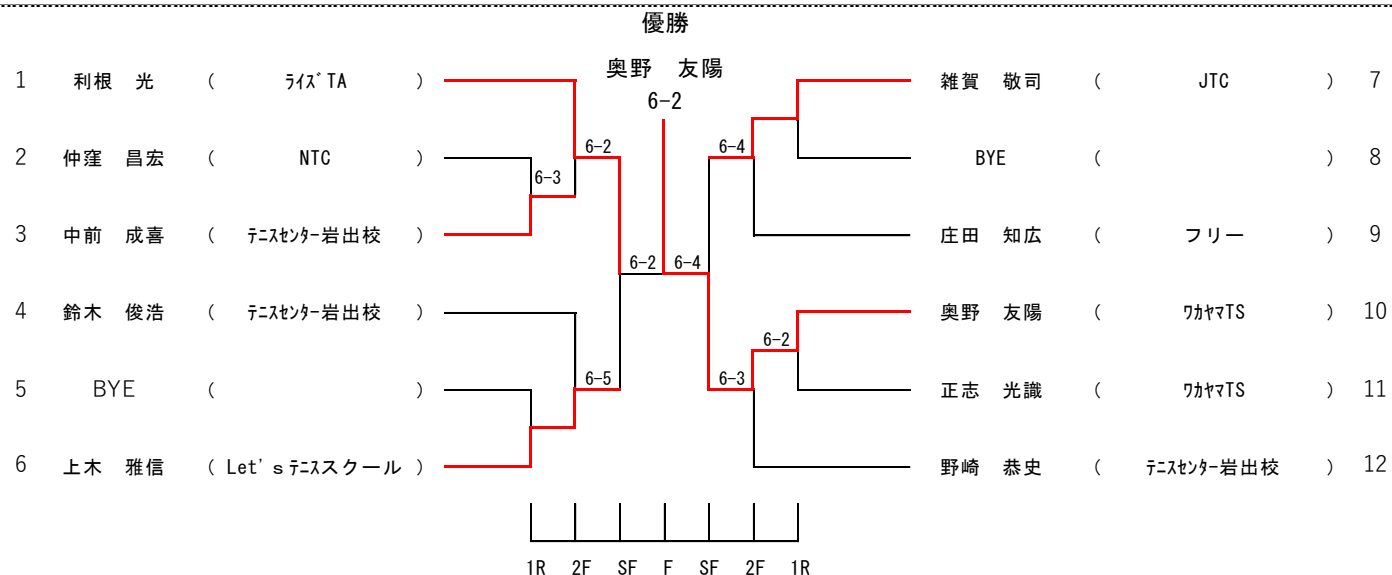
第33回海南市ランク別シングルス Aクラス コンソレ



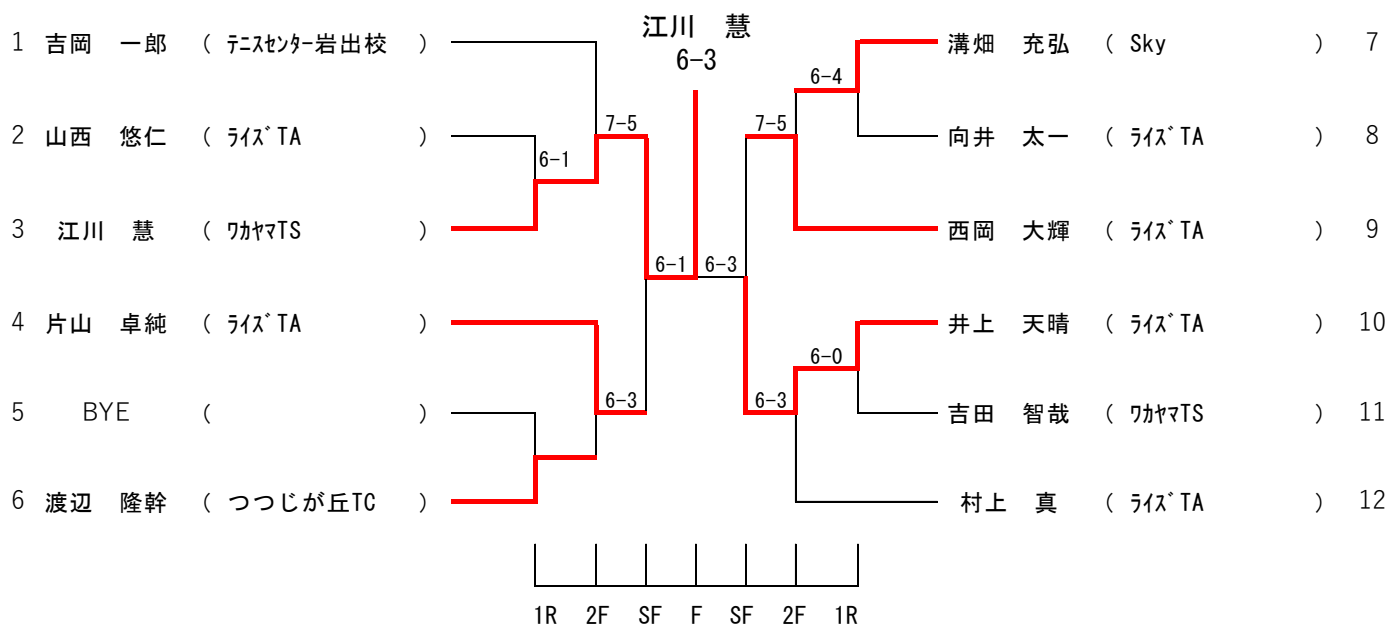
第33回海南省ランク別シングルス Bクラス 実施日2023/2/26



第33回海南省ランク別シングルス Bクラス コンソレ



優勝



第33回海南市ランク別シングルス Cクラス コンソレ

優勝

