

第44回 オープンダブルストーナメント

大会会長 森川 隆
副会長 畑中 正
委員長 奥田 一之
レフェリー 佐々中 英典
会場 海南東部市民運動場・
人工芝コート6面 (Tel 073-487-4400)
主催 海南市テニス協会
後援 海南市教育委員会

【大会日程】

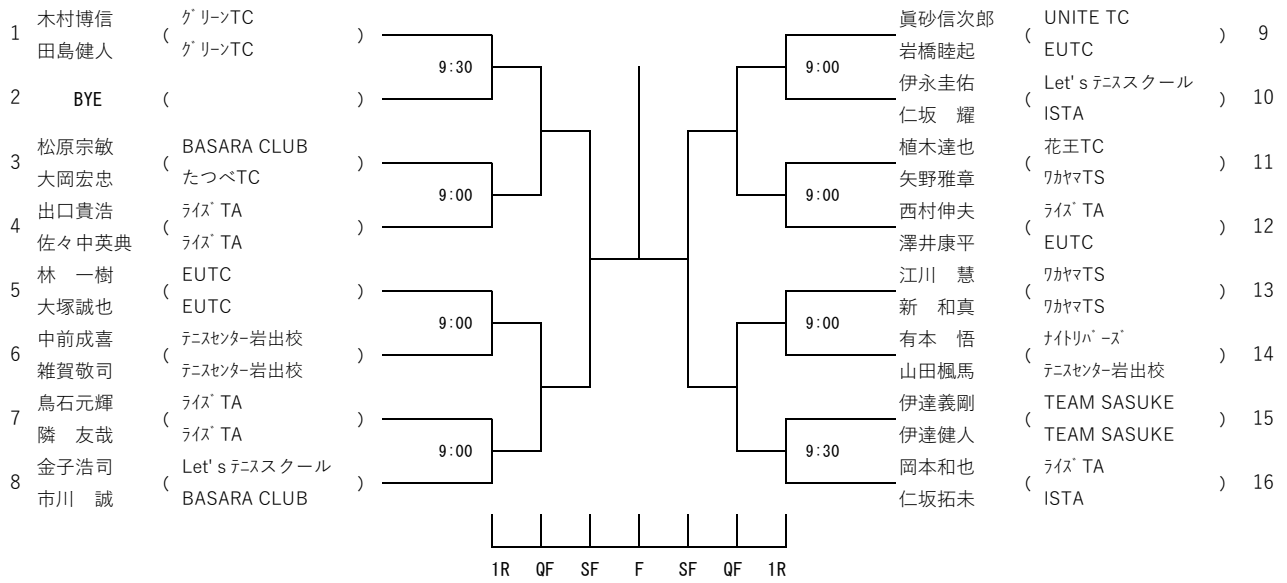
日 程	10/20 (日)	10/27 (日)
会 場	海南東部市民運動場	海南東部市民運動場
男子ダブルス	本戦トーナメント1R～F コンソレ1R～F	予備日
女子ダブルス		
運営クラブ	TEAM よっしやああ～	TEAM よっしやああ～

《大会注意事項》

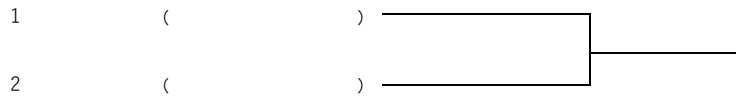
1. 出席は原則として、試合指定時刻の10分前までに本部へ届けて下さい。
試合指定時刻に遅れた場合は失格となりますので注意して下さい。
2. 試合方法
全試合、セミアド1セットマッチ 6-6 (7ポイント先取タイブレーク)
3. 試合前のウォーミングアップはサービス4球のみとします。
4. 試合は全てセルフジャッジとします。
5. 雨天決行もあるので、試合時刻10分前までに集合して下さい。
6. 雨天順延による日程変更もありますので、大会会場及び、
海南市テニス協会HP (<http://kainan-tennis.com/>)にて確認して下さい
7. 試合進行上、予定より早く試合を行うことがあります。
8. 試合の運営は、JTA TENNIS RULE BOOK 2024に基づいて行います。
9. 競技中参加者が傷害を生じた場合は、主催者は応急処置のみ行います。

以上

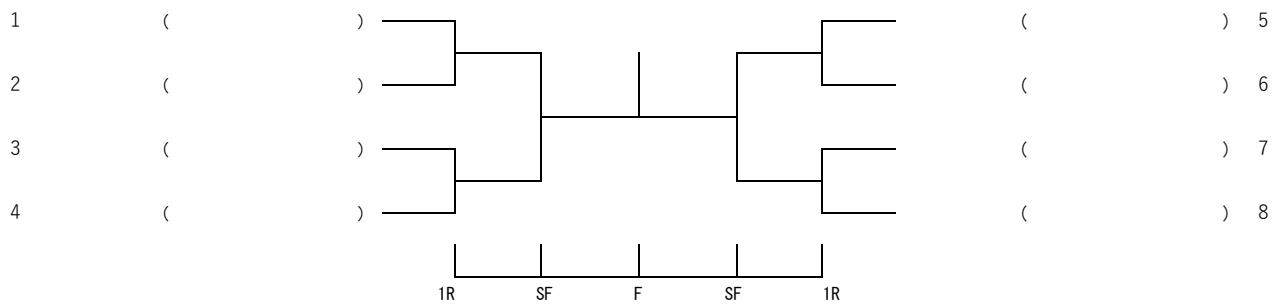
第44回 海南市オープンダブルストーナメント 男子ドロー



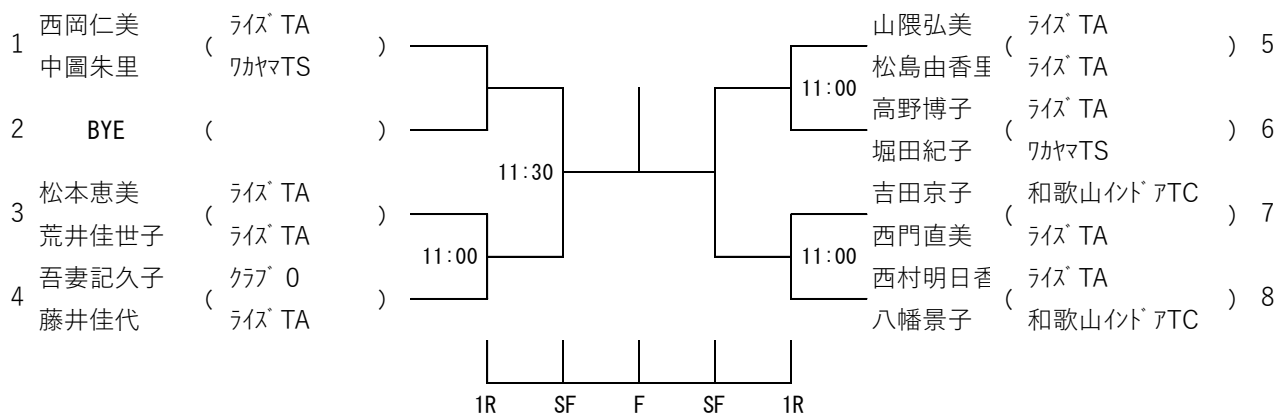
3位決定戦



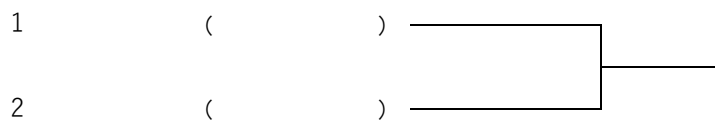
第44回 海南市オープンダブルストーナメント 男子コンソレ



第44回 海南市オープンダブルストーナメント 女子ドロー



3位決定戦



第44回 海南市オープンダブルストーナメント 女子コンソレ

